



**АГЕНТСТВО  
ПО ТЕХНОЛОГИЧЕСКОМУ  
РАЗВИТИЮ**

# **Гранты на реинжиниринг критически важных комплектующих**

**ПП РФ от 18.02.2022 №208**



# 2023

**80%**

**Грант  $\leq 100$  млн руб.**

**20%**

**Внебюджетные средства**

- Минимальная цена
- Минимальный срок
- Опыт заявителя

Основные критерии победы в конкурсе на грант

**24 месяца**

Максимальный срок разработки КД

- Выручка\* за 4 года превышает грант в 2 раза
- 2% от выручки\* идут Оператору (если Исполнитель и Производитель не являются 1 организацией)

Обязательство Исполнителя и Производителя

\*выручка по комплектующим, произведенным по разработанной в рамках гранта КД

Требуется учитывать необходимость получения сертификата о происхождении товара формы СТ-1 производителем



**АГЕНТСТВО  
ПО ТЕХНОЛОГИЧЕСКОМУ  
РАЗВИТИЮ**

# Механизм поддержки



<sup>1</sup> Заявки Потребителей принимаются через платформу Сколково (SK RnD Market): <https://rnd.sk.ru>

<sup>2</sup> Заявки Исполнителей и (или) Производителей принимаются через платформу ГИСП: <https://gisp.gov.ru/rep/ecc/PPRF208/>

<sup>3</sup> С перечнем можно ознакомиться на сайте <https://208.atr.gov.ru/>

# На что можно направить средства Гранта

≤70%

Оплата труда работников, участвующих в разработке конструкторской документации

≤70%

Производство опытной партии комплектующих и её тестирование, сертификацию, регистрацию, испытания

≤70%

Накладные расходы, связанные с разработкой КД, но в размере не более 100% суммы расходов на оплату труда

≤50%

Материальные расходы, непосредственно связанные с разработкой КД, расходы на подготовку лабораторного, исследовательского комплекса, закупку исследовательского, испытательного, контрольно-измерительного оборудования, сырья и материалов, изготовление опытных образцов, макетов, стендов

≤30%

Оплата работ (услуг) организаций-соисполнителей по разработке КД

≤30%

Аренда, необходимых для разработки КД зданий, сооружений, технологического оборудования, оснастки

≤30%

Приобретение изделий сравнения

≤20%

Содержание и эксплуатация объектов основных средств, связанных с разработкой КД (научно-исследовательского оборудования, установок и сооружений)

≤10%

Расходы на государственную регистрацию результатов интеллектуальной деятельности, полученных в рамках разработки КД

# Статистика по работе в рамках ППРФ 208



**1,5** МЕС.

в среднем до запуска проекта



**19**

экспертных групп  
собираются раз в неделю



Полная  
цифровизация  
процедуры

В Перечень приоритетных  
комплектующих включено



**843**

Изделия

Поддержано в 2022 году



**108**

Проектов

с общей суммой грантов > 3,9 млрд. руб.,

**31 марта 2023г. стартовал новый  
конкурсный отбор!**

Квалифицированно для  
участия в Программе



**603**

Исполнителя



**503**

Производителя



АГЕНТСТВО  
ПО ТЕХНОЛОГИЧЕСКОМУ  
РАЗВИТИЮ

# Примеры проектов конкурсного отбора (март 2023)



## Сервоклапан, аналог Atlas 240H

**Заявитель:** АО «Геосвип»

**НМЦК:** 26,5 млн. руб.

**Окончание приема заявок:** 14 апреля 2023г.



## Антенна (трансивер) стандарта DSRC

**Заявитель:** ООО «Автодор - Платные Дороги»

**НМЦК:** 108,5 млн. руб.

**Окончание приема заявок:** 21 апреля 2023г.



## Экструзионный инструмент

**Заявитель:** ООО «Адитим»

**НМЦК:** 69 млн. руб.

**Окончание приема заявок:** 21 апреля 2023г.



## SRD-500S Streamer Recovery Device

**Заявитель:** АО «Севморнефтегеофизика»

**НМЦК:** 48 млн. руб.

**Окончание приема заявок:** 14 апреля 2023г.



## Полицентрический коленный модуль с подпрессориванием и ручным коленным замком 2-0-S400L

**Заявитель:** ООО «МТР»

**НМЦК:** 49,6 млн. руб.

**Окончание приема заявок:** 14 апреля 2023г.

# Примеры поддержанных проектов (2022 год)



## Крыльчатка вентилятора Punker ZN405

**Заявитель:** АО «Евротехника»

**Сумма:** 18,1 млн. руб.

**Исполнитель:** ФГАОУ ВО «УрФУ им. Б.Н. Ельцина»

**РКА**  
РАЗРАБОТАНА



## Рабочее колесо насоса EGGER

**Заявитель:** АО «Щекиноазот»

**Сумма:** 5,2 млн. руб.

**Исполнитель:** ФГАОУ ВО «УрФУ им. Б.Н. Ельцина»

**РКА**  
РАЗРАБОТАНА



## Пружинный блок постоянного усилия

**Заявитель:** АО «Машиностроительный завод «ЗИО Подольск»

**Сумма:** 9,7 млн. руб.

**Исполнитель:** ООО «Московское отделение ЦКТИ»

**РКА**  
РАЗРАБОТАНА



## Турбокомпрессор CZ (Чехия) ЯМЗ-534

**Заявитель:** ПАО «Автодизель»

**Сумма:** 26 млн руб.

**Исполнитель:** ООО «Кингисеппский машиностроительный завод»

**Окончание работ:** июнь 2023 г.



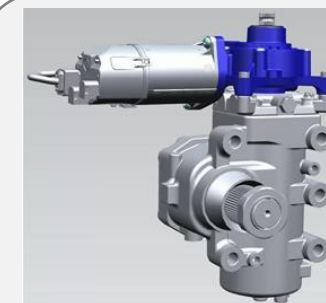
## Гидроамортизатор ударного стопора

**Заявитель:** АО «Машиностроительный завод «ЗИО Подольск»

**Сумма:** 6,4 млн. руб.

**Исполнитель:** ООО «Опорно-подвесные системы»

**РКА**  
РАЗРАБОТАНА



## Электронный гидроусилитель руля

**Заявитель:** ПАО «Камаз»

**Сумма:** 40,3 млн руб.

**Исполнитель:** ФГБОУ ВО «УГАТУ»

**Окончание работ:** сентябрь 2024

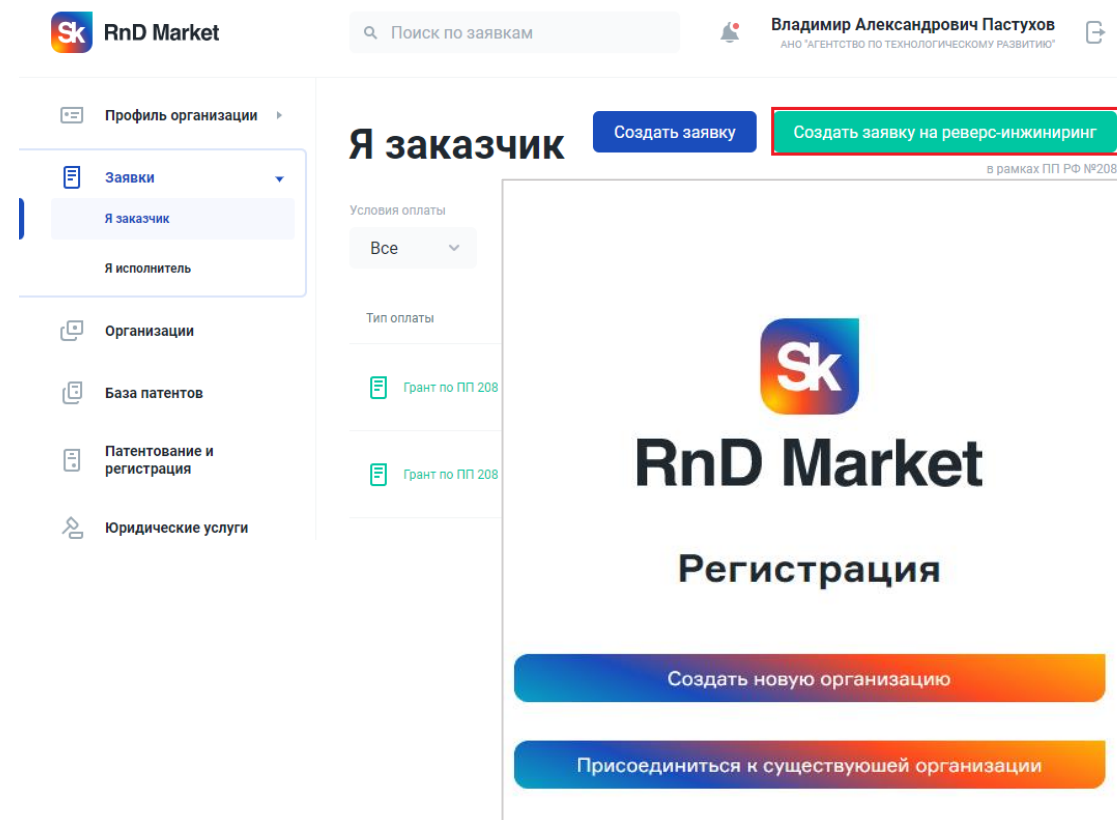
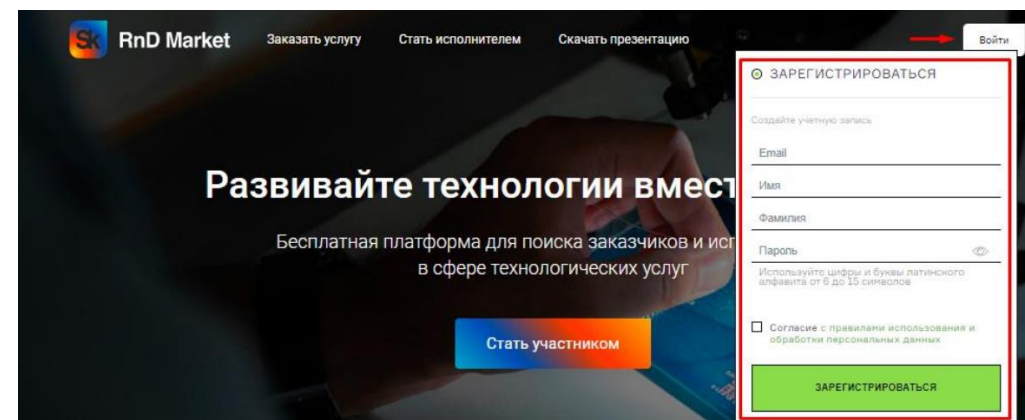
# Дальнейшие действия

## Потребителям

- Пройти регистрацию на платформе SK RnD Market: <https://rnd.sk.ru>
- Создать заявку на реверс-инжиниринг в рамках ППРФ 208

## Исполнителям / Производителям

- Зарегистрироваться / войти в ЛК на платформе ГИСП <https://gisp.gov.ru/rep/ecc/PPRF208/>
- Подать заявку на квалификацию
- Пройти регистрацию на платформе SK RnD Market: <https://rnd.sk.ru>
- Подавать коммерческие предложения через SK RnD Market







**АГЕНТСТВО  
ПО ТЕХНОЛОГИЧЕСКОМУ  
РАЗВИТИЮ**

**<https://208.atr.gov.ru/>**

**Исаев Олег Викторович**

[isaev@atr.gov.ru](mailto:isaev@atr.gov.ru)

8(903)750-60-79

